

#### UŽIVATELSKÁ PŘÍRUČKA

FLARE MAGFORCE  
Držák telefonu s bezdrátovým nabíjením

#### Instalace

Pro instalaci držáku stiskněte clip pro roztažení čelistí a nasuňte držák do mřížky ventilace co nejdále. Ideálně tak, aby západka na konci ramene byla až za samotnou lamelou mřížky ventilace. Uvolněte clip a ujistěte se, že držák drží spolehlivě. Povolte matici a nastavte si polohu podle potřeby. Poté matici opět pevně utáhněte. Zapojte do USB-C portu napájecí kabel a opačný konec zapojte do auto nabíječky s výkonem 9V/5A pro maximální výkon nabíjení (není součástí balení). Pro instalaci pomocí přísavky na sklo vyšroubujte matici a vložte kulový čep přísavky a matici opět utáhněte.

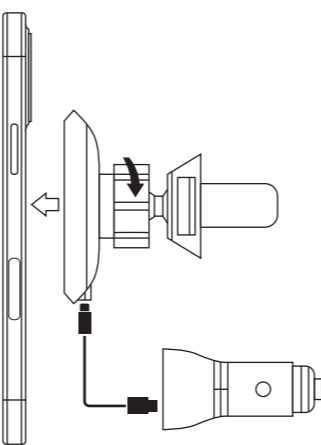
#### Specifikace

Vstup pro napájení	USB-C 5V/9A
Výstupní výkon	15W/10W/7.5W
Rozměry	30 x 68mm
Hmotnost	50g

#### obsah balení:

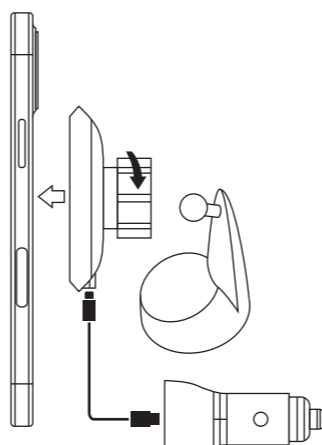
- 1) magnetický MagForce držák
- 2) napájecí USB-C kabel
- 3) úchyt do mřížky ventilace
- 4) přísavka na sklo a palubní desku
- 5) kovový samolepící adaptér

#### Montáž



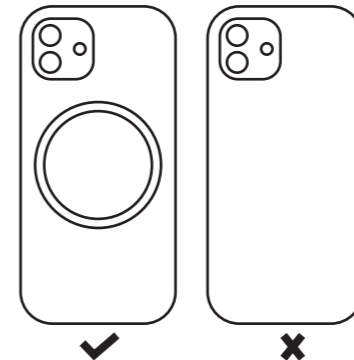
Instalace do mřížky ventilace

#### Montáž

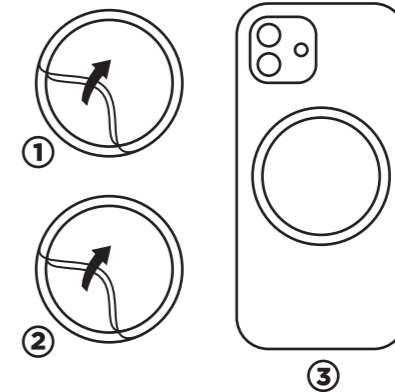


instalace na sklo a palubní desku

#### Montážní instrukce



1. Pro telefon s krytem je potřeba použít kryt s magnetem pro Apple MagSafe.
2. Případně lze použít samolepící kovový kruh dodávaný spolu s držákem.



1. Strhněte ochranný film.
2. Strhněte ochranný film samolepící pásky.
3. Vlepte dovnitř krytu a věnujte pozornost umístění nabíjecí cívky uvnitř telefonu.

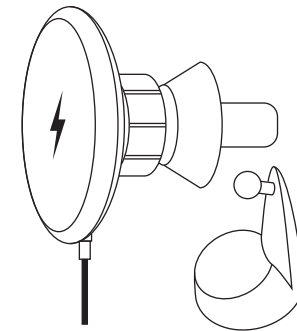
#### Upozornění

Nerozebírejte držák ani ho nijak nepoškozujte. Nevystavujte držák teplotám mimo rozmezí -10 - 60 °C. Držák čistěte výhradně navlhčeným hadříkem a nepoužívejte rozpouštědla.

Výrobce: Sichuan Unitek Technology Co.,Ltd., 261 East Feiyun Blvd, Mianyang, Sichuan, China. Dovozce: Bakr s.r.o. Třebohostická 564/9, 10000, Praha Česká Republika

Prohlášení o shodě - zjednodušená forma: Výrobce Shenzhen Hengyehui Technology Co., Ltd dokládá, že výrobek splňuje prohlášení o shodě 2014/53/EU. K nahlédnutí je také na adrese: [www.tacticalproducts.eu/download/certificates/tactical\\_Flare\\_MagForce](http://www.tacticalproducts.eu/download/certificates/tactical_Flare_MagForce)





**USER MANUAL**  
FLARE MAGFORCE

### Installation

To install the bracket, press the jaw extension clip and slide the bracket into the ventilation grille as far as it will go. Ideally, so that the latch at the end of the arm is behind the very edge of the ventilation grille. Release the clip and make sure that the holder holds securely. Loosen the nut and adjust the position as needed. Then retighten the nut. Plug the power cord into the USB-C port and plug the other end into a 9V / 5A car charger for maximum charging power (not included). To install using the glass suction cup, unscrew the nut and insert the ball pin. Tighten the suction cups and nut again.

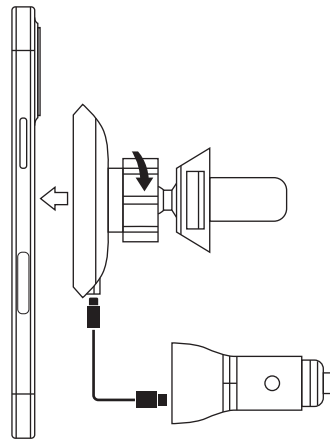
### Specifications

Input for power supply	USB-C 5V / 9A
Output power	15W / 10W / 7.5W
Dimensions	30 x 68mm
Weight	50g

### package contents:

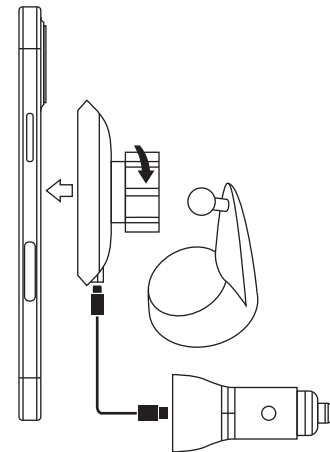
- 1) magnetic MagForce holder
- 2) USB-C power cable
- 3) holder to the ventilation grille
- 4) suction cup for glass and dashboard
- 5) metal self-adhesive adapter

### Assembly



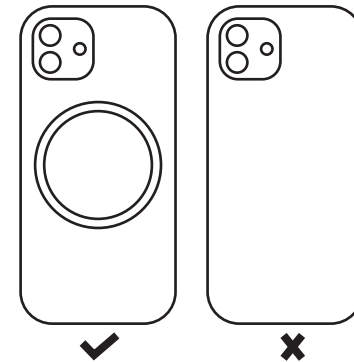
**installation in the ventilation grille**

### Assembly

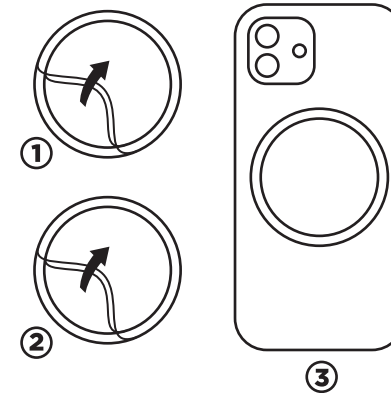


**installation on glass and dashboard**

### Assembly instructions



- 1. A cover is required for a phone with a cover with magnet for Apple MagSafe.
- 2. Alternatively, a self-adhesive coke ring can be used supplied with holder.



- 1. Remove the protective film.
- 2. Remove the protective film of self-adhesive tape.
- 3. Stick it inside the cover and pay attention location of the charging coil inside the phone.

### Warning

Do not disassemble or damage the bracket. Do not expose the holder to temperatures outside the range of -10 - 60 ° C. Clean the holder only with a damp cloth and do not use solvents.

Manufacturer: Sichuan Unitek Technology Co.,Ltd., 261 East Feiyun Blvd, Mianyang, Sichuan, China.  
Importer: Bakr s.r.o. Třebohostická 564/9, 10000, Praha Czech Republic

Declaration of conformity - simplified form:  
The manufacturer Shenzhen Hengyehui Technology Co., Ltd proves that the product complies with the declaration of conformity 2014/53 / EU  
You can also view it at: [www.tacticalproducts.eu/download/certificates/tactical\\_Flare\\_MagForce](http://www.tacticalproducts.eu/download/certificates/tactical_Flare_MagForce)

