

UŽIVATELSKÁ PŘÍRUČKA
MINE MAGFORCE WIRELESS

Instalace

Po vyjmutí obou dílů z krabice povolte převlečnou matici a silou zatlačte kulový čep do části držáku pro úchyt do mřížky ventilace. Pevně utáhněte. Později jejím povolením nastavíte požadovaný úhel telefonu a jejím utažením zvolenou pozici zafixujete. Otočte aretační páčku proti směru hodinových ručiček do krajní polohy, dojde k maximálnímu rozevření čelistí. Zasuňte čelisti do mřížky ventilace jak nejdále to bude možné a aretační páčkou otočte ve směru hodinových ručiček do nejkrajnější polohy. Pozor, pokud je lamela mřížky ventilace vyšší než 2mm, nesnažte se páčku zatlačit až do úplně krajní pozice, mohlo by dojít ke zničení upínacího mechanismu.

Specifikace

Napětí	5V/9V/12V
Proud	2A
Výstupní výkon	5W/7.5W/10W/15W
Nabíjecí frekvence	110-205KHZ
FCC ID	2APCQ-G15

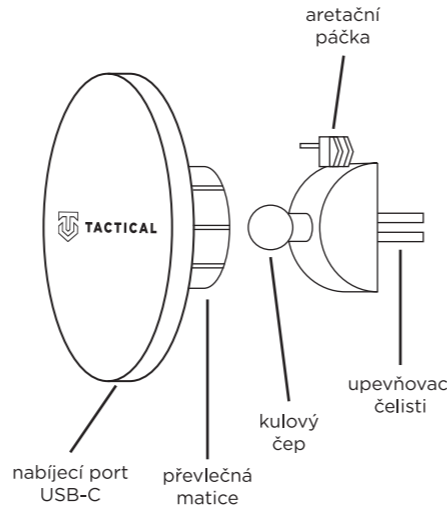
Obsah balení:

- 1) Držák Mine MagForce Wireless
- 2) Napájecí kabel USB-C

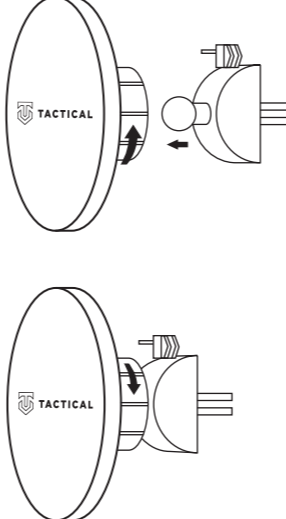
Kompatibilita

Držák je určený pro telefony Apple iPhone řady 12 a 13. Nedoporučuje se jeho použití s jinými telefony.

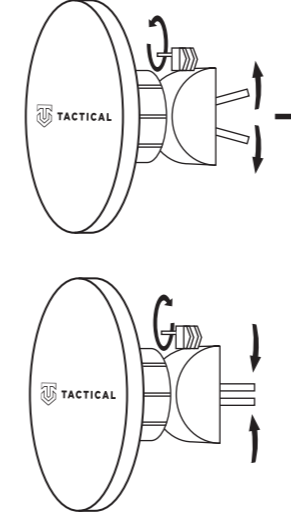
Popis produktu



Montáž



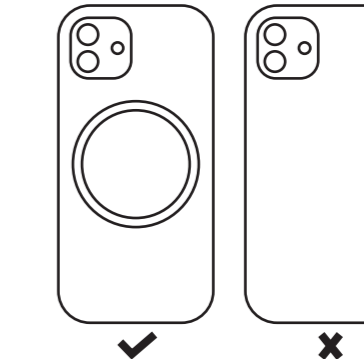
Montáž



Montážní instrukce

Držák je vhodný pouze pro Apple iPhone řady 12 a 13.
Použit lze s krytem s podporou Apple MagSafe, nebo na samotný Apple iPhone řady 12 a 13 bez krytu.

Montážní instrukce



1. Pro telefon s krytem je potřeba použít kryt s magnetem pro Apple MagSafe.

Upozornění

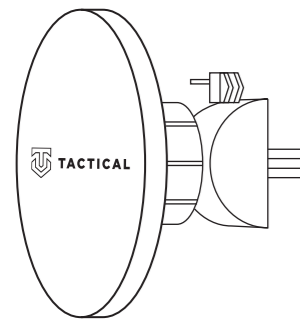
Nerozebírejte držák ani ho nijak nepoškozujte. Nevystavujte držák teplotám mimo rozmezí -10 - 60 °C. Držák čistěte výhradně navlhčeným hadříkem a nepoužívejte rozpouštědla.

Výrobce: Shenzhen Taiworld Technology Co., Ltd Co.,Ltd, Room 706, Building No. A, Tian Hui Building , DongHuan 1st R, Shenzhen Čína
Dovozce: Bakr s.r.o. Třebohostická 564/9, 10000, Praha Česká Republika

Prohlášení o shodě - zjednodušená forma:
Výrobce Shenzhen Taiworld Technology Co., Ltd dokládá, že výrobek splňuje prohlášení o shodě 2014/53/EU

K nahlédnutí je také na adrese:
www.tacticalproducts.eu/download/certificates/mine_magForce_wireless





USER MANUAL
MINE MAGFORCE WIRELESS

Installation

After removing both parts from the box, loosen the cap nut and force the ball pin into the mounting bracket portion of the bracket. Tighten the union nut. Later, enable it to set the desired angle of the phone and tighten it to fix the selected position. Turn the locking lever counterclockwise to the extreme position, the jaws will open to the maximum. Insert the jaws into the ventilation grille as far as possible and turn the locking lever clockwise to the outermost position. Caution, if the lamella of the ventilation grille is higher than 2 mm, do not try to push the lever to the very extreme position, as this could damage the clamping mechanism.

Specifications

Voltage	5V/9V/12V
Current	2A
Output power	5W/7.5W/10W/15W
Charging frequency	110-205KHZ
FCC ID	2APCQ-G15

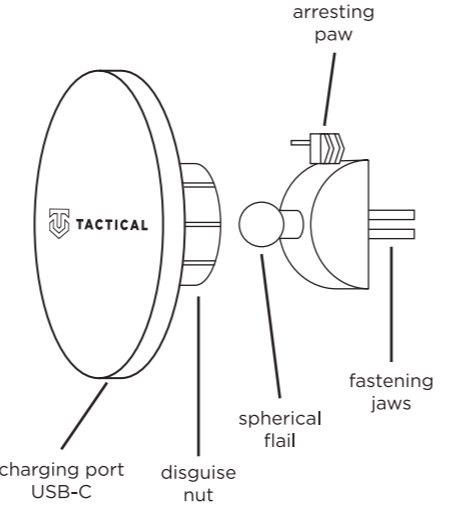
Package contents:

- 1) Mine MagForce Wireless holder
- 2) USB-C power cable

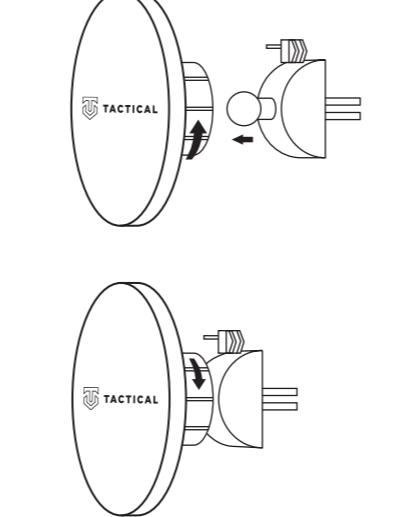
Compatibility

The holder is designed for Apple iPhones series 12 and 13. Its use is not recommended with other phones.

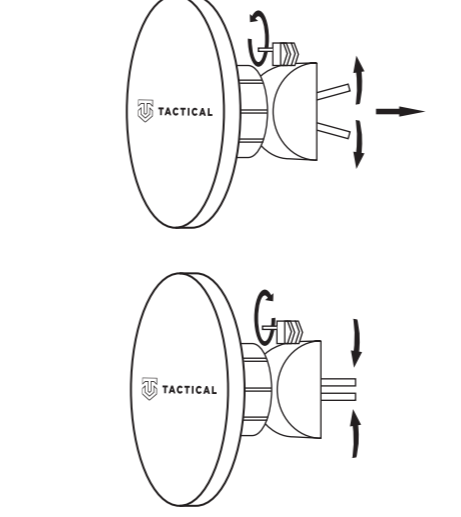
product description



Assembly



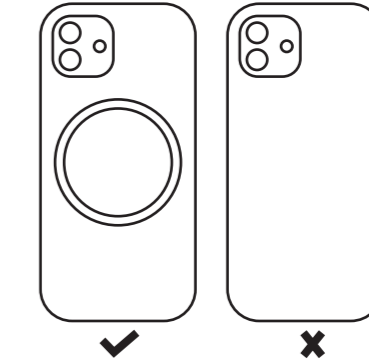
Assembly



Assembly instructions

The holder is only suitable for Apple iPhone series 12 and 13. It can be used with a cover with Apple MagSafe support, or on the Apple iPhone 12 and 13 series itself without a cover.

Assembly instructions



- 1. A cover is required for a phone with a cover with magnet for Apple MagSafe.

Warning

Do not disassemble or damage the bracket. Do not expose the holder to temperatures outside the range of -10 - 60 ° C. Clean the holder only with a damp cloth and do not use solvents.

Manufacturer: Shenzen Taiworld Technology Co., Ltd, Room 706, Building No. A, Tian Hui Building, DongHuan 1st R, Shenzen China
 Importer: Bakr s.r.o. Třebohostická 564/9, 10000, Praha Czech Republic

Declaration of conformity - simplified form:
 The manufacturer Shenzen Taiworld Technology Co., Ltd proves that the product complies with the declaration of conformity 2014/53 / EU

You can also view it at: www.tacticalproducts.eu/download/certificates/mine_magForce_wireless

